

NOUVEAUTÉ 2014

LIGNE ACCESS

La nouvelle génération de
coulissant aluminium



SOMALU

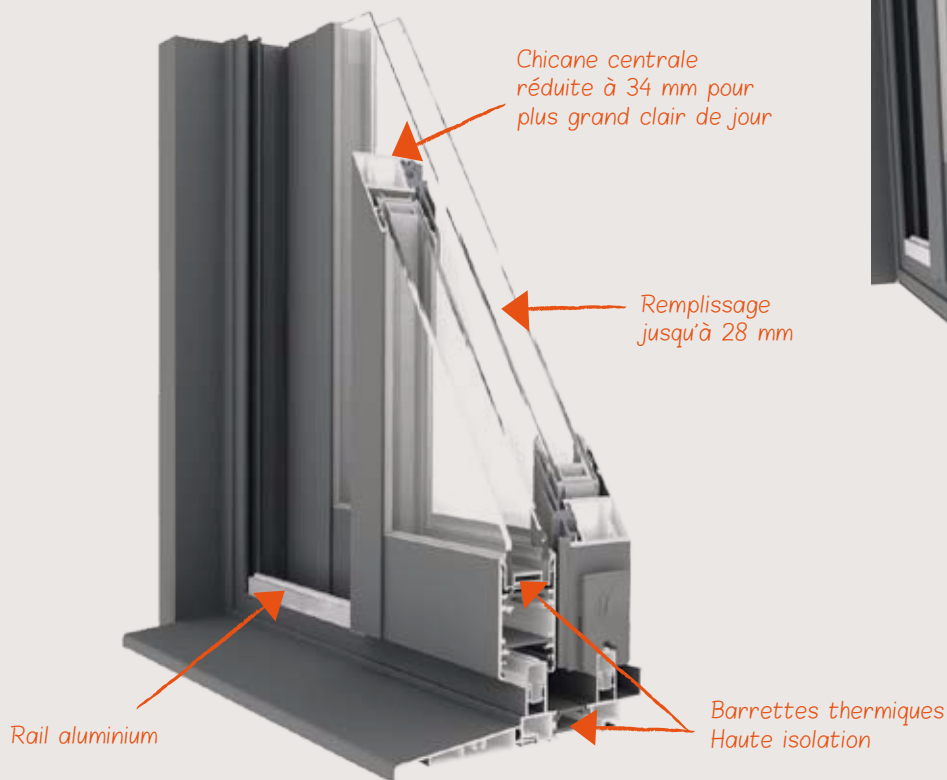
Economiques, contemporains et de conception innovante, ces nouveaux coulissants allient esthétique et performances pour garantir un confort d'utilisation au quotidien et un apport de lumière naturelle optimal.

Le sens de l'ouverture

Ligne ACCESS

Fenêtres et Portes-Fenêtres coulissantes

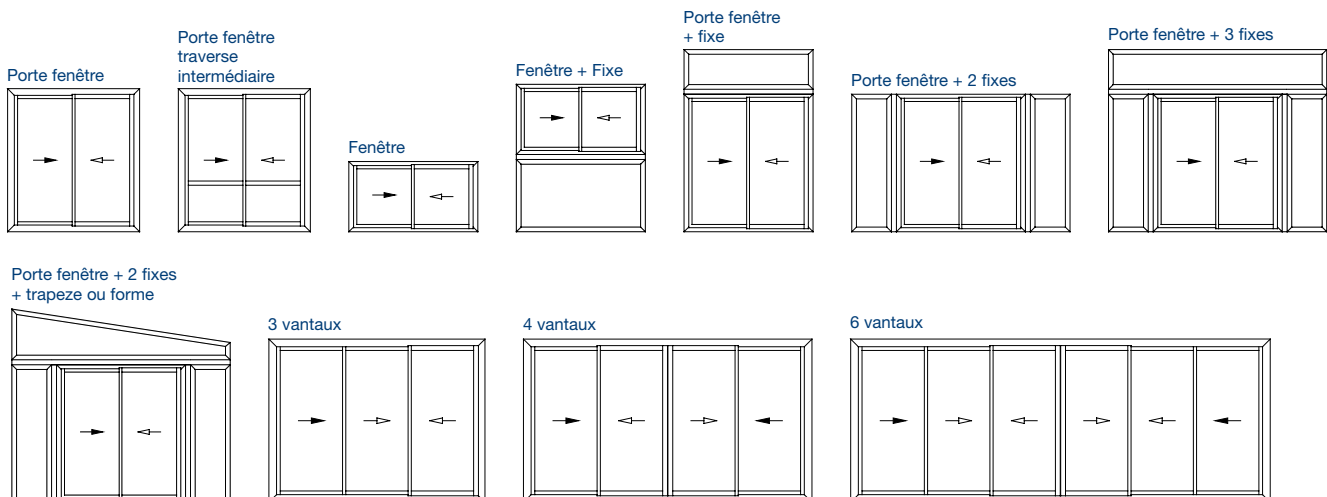
Accessible - Contemporain - Performant



Seuil PMR avec encastrement en conformité avec le DTU 36.5 et les directives du CSTB.

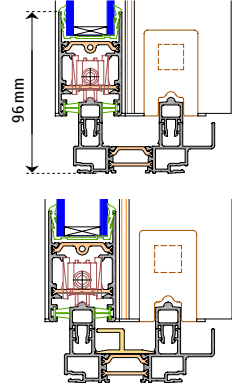
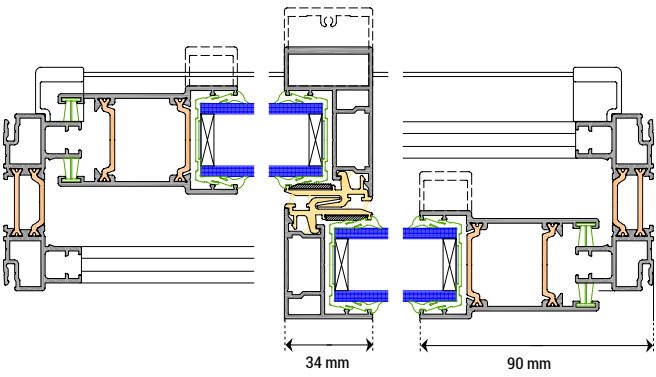


LES APPLICATIONS FENÊTRES & PORTES FENÊTRES COULISSANTES





Version HP



Version PMR



SYSTÈME ISOLANT À 2 NIVEAUX

Standard
 Uw jusqu'à 1.7 W/m².K

HP
 Uw jusqu'à 1.5 W/m².K

LES CARACTERISTIQUES TECHNIQUES

Application	2 rails	3 rails
Base dormant	68 mm	
Masse vue dormant / montant latéral	90 mm	
Masse vue dormant / traverse	95 mm	
Masse vue montant central	34 mm	
Dimension maxi / vantail	1500 x 2550	
Poids maxi / vantail	80 kg (galet simple) / 120 kg (galet double)	
Pour remplissage	jusqu'à 28 mm	
Fermeture / sécurité	Jusqu'à 4 points	
Solution PMR	Pour encastrement total en conformité avec le DTU 36.5 et les directives du CSTB	
Pose	Neuf et Rénovation (4 types de dormants)	
DTA-CSTB n° BV14-848	Disponibilité fin 2015	

En application aux Normes Européennes :
 NF EN1026 - NF EN12207 - NF En 1027 - NF EN12208 - NF EN12211 - NF EN12210
 précisant les critères auxquels doivent satisfaire les fenêtres et portes, l'élément testé répond à la classe suivante :

Objectifs de classements (Test en cours)	AIR		EAU	VENT		
	Classe :	P+ 4	Classe :	5B	Classe :	B2
	Classe :	P- 3				
	Classe moyenne : 4		selon norme produit NF EN 14 351-1			

LES PERFORMANCES

Performances	Dimensions	Vitrage Isolant	Coefficient Vitrage	Coefficient thermique (1)	Facteur Solaire (2)	Facteur transmission lumineuse (3)
Isolation Thermique	Coulissant 2 vtx L=2350 x H=2180	4 ITR / 16 argon / 4 + TGI	1,1 W/m².K	1,7 W/m².K	0,53	0,66
		4 ITR / 16 argon / 4 + TGI	1,0 W/m².K	1,5 W/m².K	0,42	0,59

(1) **Uw** : le facteur de déperdition thermique, représente la capacité à conserver la température intérieure. **Plus Uw est bas, plus la menuiserie est isolante.**
 (2) **Sw** : le facteur solaire (valeur comprise entre 0 et 1) représente la capacité à faire entrer la chaleur du soleil à l'intérieur du bâtiment. **Plus le Sw est élevé, plus il y a d'apports solaires, moins on a besoin de chauffer (économies de chauffage).**
 (3) **TLw** : le facteur de transmission lumineuse (valeur comprise entre 0 et 1) représente la capacité à faire entrer la lumière naturelle à l'intérieur du bâtiment. **Plus TLw est élevé, plus la transmission lumineuse est importante, moins on a besoin d'éclairer (économies d'électricité).**



LES ATOUTS

- Solutions évolutives :
2 niveaux de performances thermiques
- Uw jusqu'à 1.5 W/m².K
avec du double vitrage Ug = 1.0
- Etanchéité à l'air renforcée
- Solution PMR (Personnes mobilité réduite)
- Masse vue réduite des profilés
- Chicane centrale réduite à 34 mm pour un meilleur clair de jour
- Mise en oeuvre optimisée grâce à des brides de pose isolantes

LES ADAPTATIONS POSSIBLES

Neuf :

- Bi-rail : Doublage 100 mm – 120 mm – 140 mm – 160 mm – 180 mm – 200 mm
- Tri-rail : Doublage 108 mm – 120 mm – 140 mm – 160 mm – 180 mm – 200 mm

Rénovation :

- Pose en tunnel
- Pose en feuillure

Multi-supports :

- Brique monomur
- Ossature bois
- Isolation Thermique par l'Extérieur ITE

Le sens de la qualité :

- Une fabrication soignée dans ses moindres détails
- Notre gage de qualité, des labels aux normes européennes.



LES DIMENSIONS INDICATIVES

		FENETRES ET PORTES-FENETRES	
		Mini	Maxi
2 VANTAUX 2 rails	L	800	3000
	H	850	2350
3 VANTAUX 3 rails	L	2500	4500
	H	850	2350
4 VANTAUX 2 rails	L	2800	4500
	H	850	2350
6 VANTAUX 3 rails	L	2800	4500
	H	850	2350

Dimensions en limite de ce tableau, nous consulter.

L = Largeur entre maçonneries finies (mm)

H = Hauteur entre maçonneries finies (mm)

LES POIGNÉES



Poignée
Standard

Poignée
Confort

Poignée
Cuvette

Voir en couleurs :

Plus de 200 teintes disponibles



SOMALU

SOMALU S.A.S

2 rue Pierre Gilles de Gennes
LABRUGUIERE - 81115 CASTRES

www.somalu.com

